

FICHA TÉCNICA – JACK RJ-11



1- Aplicação:

- O JACK RJ-11 é um conector do tipo fêmea, destinado à interligação entre a estação de trabalho e a rede de distribuição de telefonia. Seu frontal é composto por uma porta padrão RJ-11, que permitem a inserção de patch cords com plugues apenas do tipo RJ-11; e a traseira é formada por conectores do tipo 110-1C, para a fixação dos cabos telefônicos ou padrão UTP.
- O jack permite a conexão de até dois pares telefônicos, sendo compatível com a instalação de equipamentos analógicos ou digitais.
- Este produto é de uso interno e aplica-se a sistemas de distribuição de tráfego de voz, com limites referenciados nos requisitos estabelecidos na Norma ANSI/TIA/EIA-568B.2 (*Balanced Twisted Pair Cabling Components*).

2- Características Construtivas:

2.1 – Corpo externo:

- Injetado em material termoplástico de alto impacto, não propagante à chama, conforme Norma *UL 94V-0*.

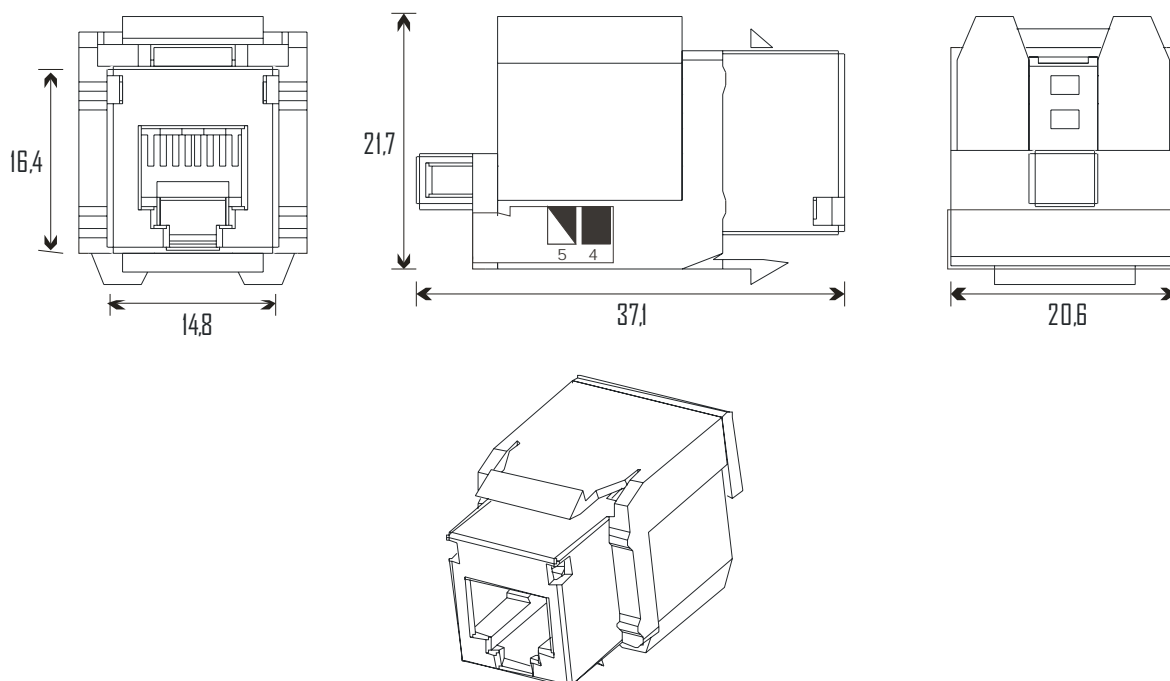
2.2 - Conectores:

- Conector frontal padrão RJ-11:
 - Contatos em níquel e tratamento superficial em ouro, com espessura de camada de 1,27µm (50µin).
 - Permitem a manobra, ou espelhamento, utilizando-se de cordões com plugues padrão RJ-11.
- Conector traseiro padrão 110-1C:
 - Contatos em níquel estanhado.
 - Permitem a inserção de condutores de diâmetro até 1,27mm (22AWG a 26AWG).
 - Carcaça em material termoplástico de alto impacto, não propagante à chama, conforme Norma *UL 94V-0*.

NXK Tecnologia Indústria e Comércio Ltda.

www.nxk.com.br

2.3 – Dimensões:



* Dimensões em mm.

3- Características Funcionais:

- O produto possui características elétricas e de performance referenciadas nas Normas *ANSI/TIA/EIA-568B.2 Categoria 5e* e *FCC part. 68.5* (EMI-Interferência Eletromagnética), testadas em frequências até 16 MHz (Categoria 3).
- Cada porta permite a conexão de até dois pares telefônicos, sendo compatível com canais analógicos ou digitais de telefonia.
- Os conectores são soldados sobre placa de circuito impresso, evitando problemas de mau contato ou retração do terminal, durante o processo de crimpagem dos cabos.
- A placa de circuito é protegida contra impactos acidentais ou curtos circuitos, através de barreira física.
- A identificação das terminais traseiros é feita através de etiquetas com a numeração do terminal e padrão de cores de inserção do fio.
- O cabo pode ser ancorado à carcaça plástica através de braçadeira plástica que acompanha o conjunto.
- Permite a instalação direta em painéis, tomadas ou espelhos com abertura padrão *keystone*.
- As condições e locais de instalação devem estar de acordo com as definições da Norma *ANSI/TIA/EIA-569A (Pathway and Spaces)*.

NXK Tecnologia Indústria e Comércio Ltda.

www.nxk.com.br

4- Composição do Produto:

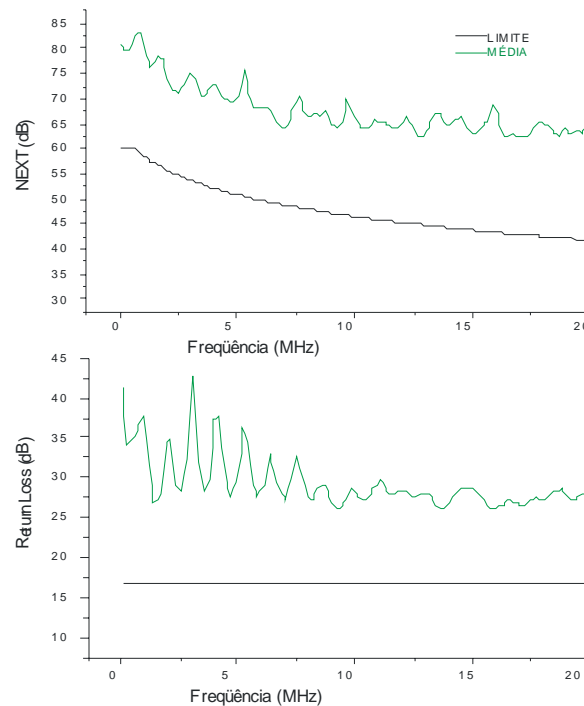
- O produto é composto por:

JACK RJ-11	CÓDIGO DO PRODUTO	MÓDULO RJ-11	BRAÇADEIRA PLÁSTICA
BEGE	302715	1	1
BRANCO	302720		
PRETO	302725		
OPCIONAIS DO PRODUTO		PROTEÇÃO TRASEIRA IDC	

- Outras cores podem ser disponibilizadas sob consulta.
- Os conectores são embalados individualmente e agrupados em conjuntos de 50 peças em saco plástico.
- O manual de instalação acompanha cada conjunto e também está disponível no site: www.nxk.com.br.

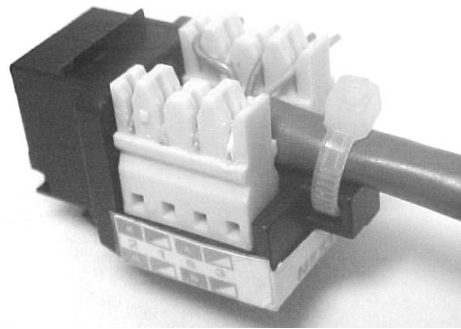
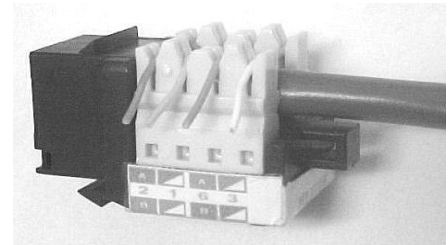
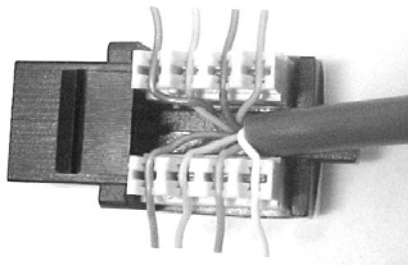
5- Performance do Produto:

O produto possui características elétricas referenciadas nas Normas *ANSI/TIA/EIA-568B.2 Categoria 5e* e *FCC part. 68.5* (EMI-Interferência Eletromagnética), testadas em frequências até 16 MHz.



6- Garantia:

- Os produtos NXK possuem garantia de dois anos contra eventuais defeitos de fabricação de suas partes ou componentes, contados e comprovados pela data de emissão do comprovante fiscal de venda, com atendimento no próprio local de aquisição.
- Esta garantia não abrange problemas oriundos de instalação inadequada ou uso inapropriado do produto. Sendo conveniente que sua instalação seja executada por pessoal qualificado.
- Para maiores informações sobre o Termo de Garantia do Produto, consultar nosso site www.nxk.com.br.



* Imagens ilustrativas de forma de instalação e fixação do cabo no produto.