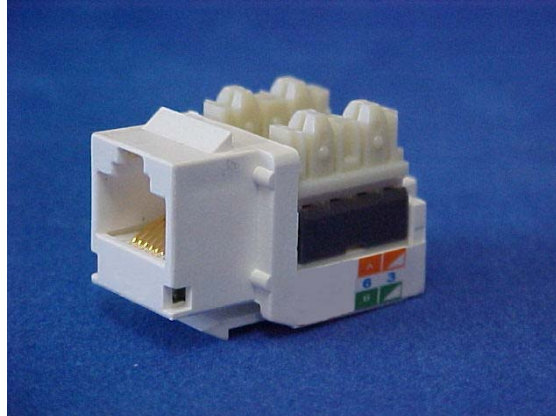


## FICHA TÉCNICA – JACK RJ-11



### 1- Aplicação:

- Este produto aplica-se a sistemas de cabeamento estruturado, para tráfego de voz.
- Utilizado em cabeamento do tipo horizontal ou secundário, em salas de telecomunicações (cross-connect) ou outros ambientes internos, na distribuição de serviços em sistemas horizontais ou pontos de acesso na área de trabalho.
- As condições e locais de instalação devem estar de acordo com as definições da Norma ANSI/TIA/EIA-569A (*Pathway and Spaces*).

### 2- Características Construtivas:

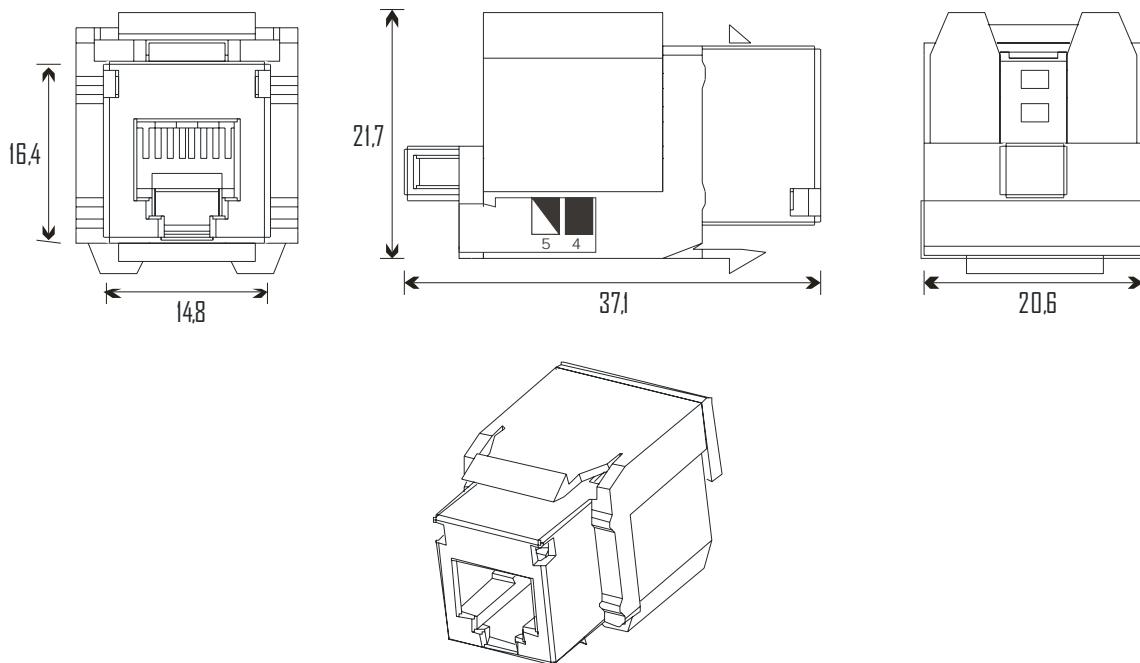
#### 2.1 – Corpo externo:

- Injetado em material termoplástico de alto impacto, não propagante à chama, conforme Norma *UL 94V-0*.

#### 2.2 – Conectores:

- Conector frontal padrão RJ-11, com contatos metálicos em níquel e tratamento superficial em ouro, com espessura de camada de 1,27µm (50µinches).
- Conectores traseiros padrão 110 IDC que permitem inserção de condutores de diâmetro até 1,27mm (22AWG a 26AWG), com contatos em liga metálica estanhada para proteção contra oxidação.

## 2.4 – Dimensões:



\* Dimensões em mm.

## 3- Características Funcionais:

- Performance elétrica testada em frequências de até 16MHz (Categoria 3).
- Os conectores 100-IDC são soldados sobre placa de circuito impresso, evitando problemas de mau contato ou retração do terminal, durante o processo de crimpagem dos cabos.
- A placa de circuito é protegida contra impactos acidentais ou curtos circuitos, através de barreira física.
- A identificação das terminais traseiros é feita através de etiquetas com a numeração do terminal e padrão de cores de inserção do fio.
- O cabo pode ser ancorado à carcaça plástica através de braçadeira plástica que acompanha o conjunto.
- Permite a instalação direta em painéis, tomadas ou espelhos com abertura padrão *keystone*.

### 3- Composição do Produto:

- O produto é composto por:

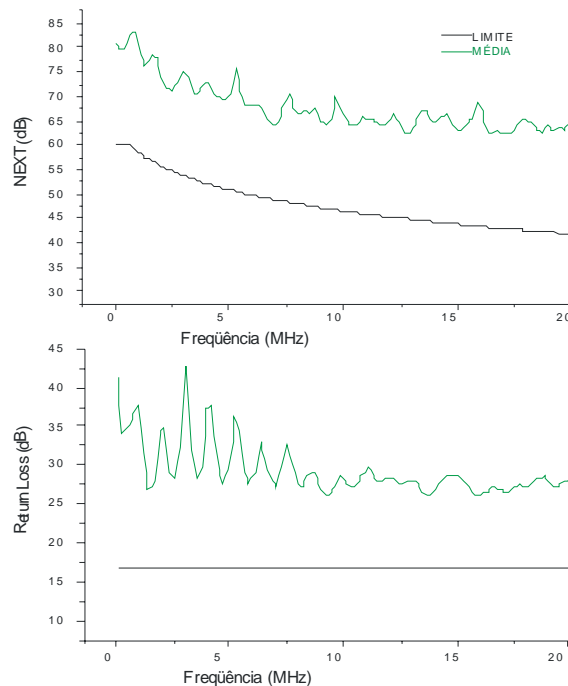
JACK RJ-11	CÓDIGO DO PRODUTO	MODULO RJ-11	BRAÇADEIRA PLÁSTICA	TAMPA FRONTAL	PROTEÇÃO TRASEIRA
<b>VERSÃO PADRÃO</b>					
BEGE	302715	1	1	0	0
BRANCO	302720				
PRETO	302725				
<b>VERSÃO FULL</b>					
BEGE	302715F	1	1	1	2
BRANCO	302720F				
PRETO	302725F				

- Outras cores podem ser disponibilizadas sob consulta.
- Os conectores são embalados individualmente em saco plástico.
- Cada conjunto de 50 (cinquenta) conectores é embalado e acompanhado de manual de instalação.

### 4- Performance do Produto:

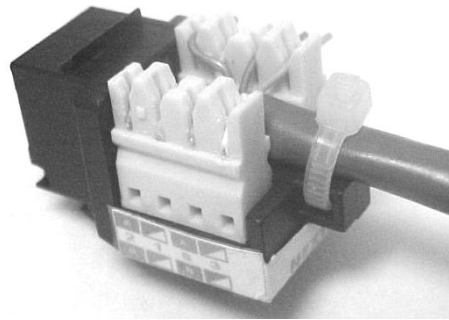
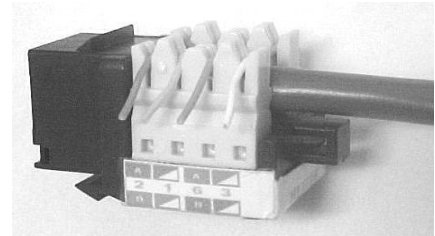
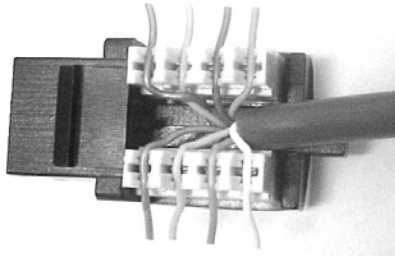
O produto possui características elétricas referenciadas nas Normas *ANSI/TIA/EIA-568B.2 Categoria 5e* e *FCC part. 68.5* (EMI-Interferência Eletromagnética), testadas em frequências de até 16 MHz.

Os resultados de testes apresentados a seguir foram obtidos utilizando-se canais montados com cabos renomados no mercado e comprimento de link de 90 metros:



## 5- Garantia:

- Os produtos NXK possuem garantia de dois anos contra eventuais defeitos de fabricação de suas partes ou componentes, contados e comprovados pela data de emissão do comprovante fiscal de venda, com atendimento no próprio local de aquisição.
- Esta garantia não abrange problemas oriundos de instalação inadequada ou uso inadequado do produto. Sendo conveniente que sua instalação seja executada por pessoal qualificado.
- Para maiores informações sobre o Termo de Garantia do Produto, consultar nosso site [www.nxk.com.br](http://www.nxk.com.br).



\* Imagens ilustrativas de forma de instalação e fixação do cabo no produto.