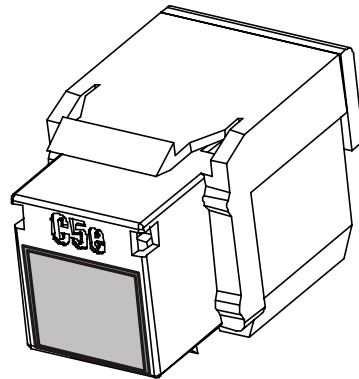
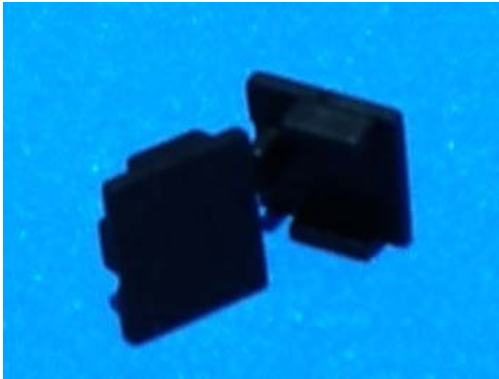


## FICHA TÉCNICA – TAMPA DE PROTEÇÃO RJ-45



### 1- Aplicação:

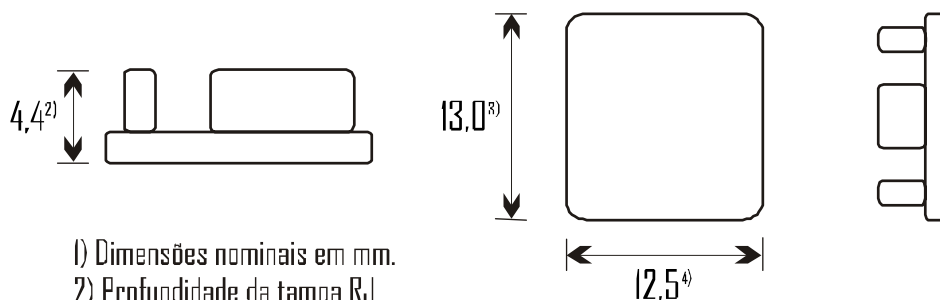
- Este produto é aplicável a equipamentos, ou acessórios, que possuem portas de conexão padrão RJ-45, como switches, hubs, patch panels, voice panels ou jacks (tomadas).

### 2- Características Construtivas:

#### 2.1 – Características Funcionais:

- Acessório de uso interno, que permite a proteção ou fechamento da porta padrão RJ-45, que não esteja em uso.
- Corpo em termoplástico flexível.
- Possui guiamento para inserção na porta RJ-45.
- Instalação manual, sem a necessidade de ferramentas especiais.

#### 2.2 – Dimensões:



1) Dimensões nominais em mm.

2) Profundidade da tampa RJ

3) Altura da tampa RJ

4) Largura da tampa RJ

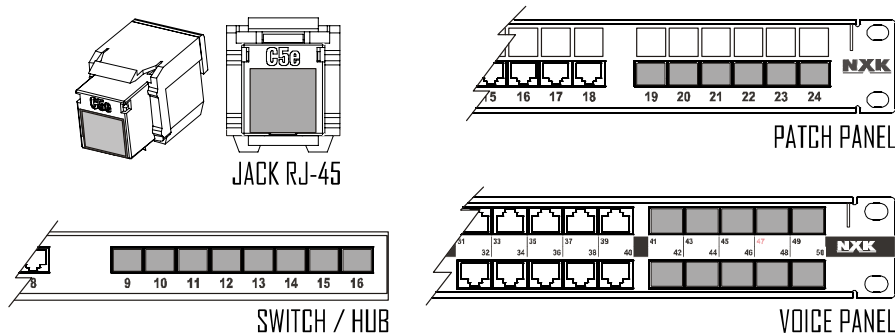
### 3- Características Funcionais:

- Acessório para uso interno, conforme definido na Norma *ANSI/TIA/EIA-569A (Pathway and Spaces)*.
- Proporciona proteção mecânica às portas padrão RJ-45 que não estejam em utilização.
- Impede a deposição de poeira nos contatos elétricos das portas RJ-45.
- O corpo da tampa de proteção é injetado em material termoplástico, flexível e resistente a impactos.
- Fácil encaixe da tampa de proteção nas portas padrão RJ-45.
- A tampa de proteção possui guiamento para inserção na porta padrão RJ-45, facilitando a instalação.
- Não requer qualquer tipo de ferramenta para sua aplicação.
- As tampas de proteção são fornecidas em kits, na cor preta.

### 4- Codificação do Produto:

APLICAÇÃO	QUANTIDADE DE PEÇAS POR KIT	CÓDIGO
INTERNA	1.000	NXK-991003

### 5- Aplicação do Produto:



### 6- Garantia:

- Esta linha de produtos NXK possui garantia de 1 (um) ano contra eventuais defeitos de fabricação de suas partes ou componentes, contados e comprovados pela data de emissão do comprovante fiscal de venda, com atendimento no próprio local de aquisição.
- Esta garantia não abrange problemas oriundos de instalação inadequada ou uso inapropriado do produto. Sendo conveniente que sua instalação seja executada por pessoal qualificado.
- Para maiores informações sobre o Termo de Garantia do Produto, consultar nosso site [www.nxk.com.br](http://www.nxk.com.br).